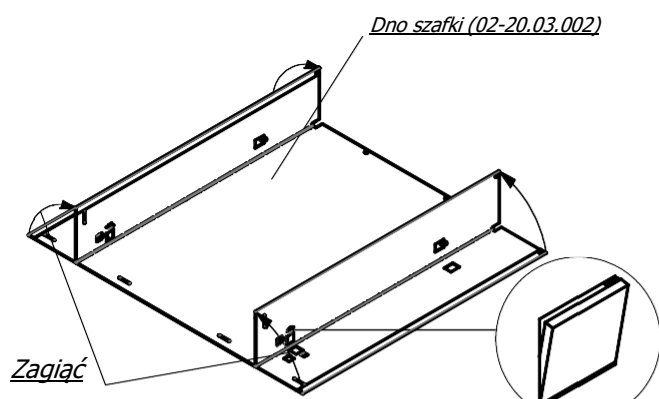


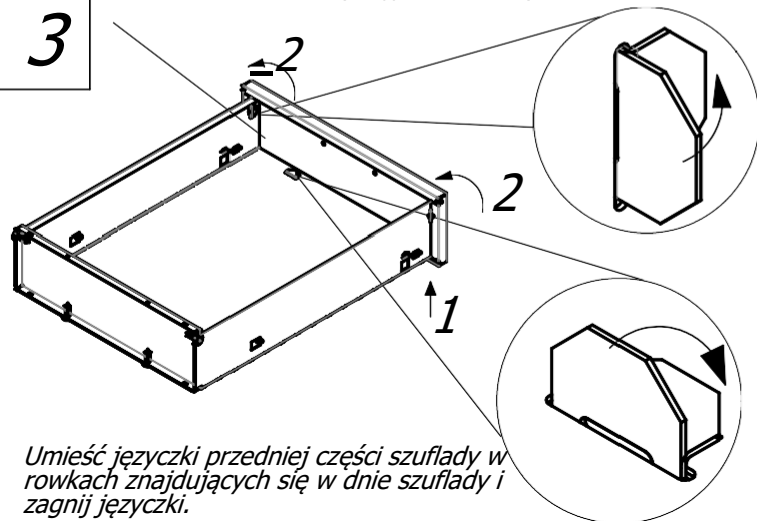
1



Ściany boczne szuflady zgiąć w ten sposób, aby zaczepy Mocowania prowadnic były wygięte na zewnątrz.

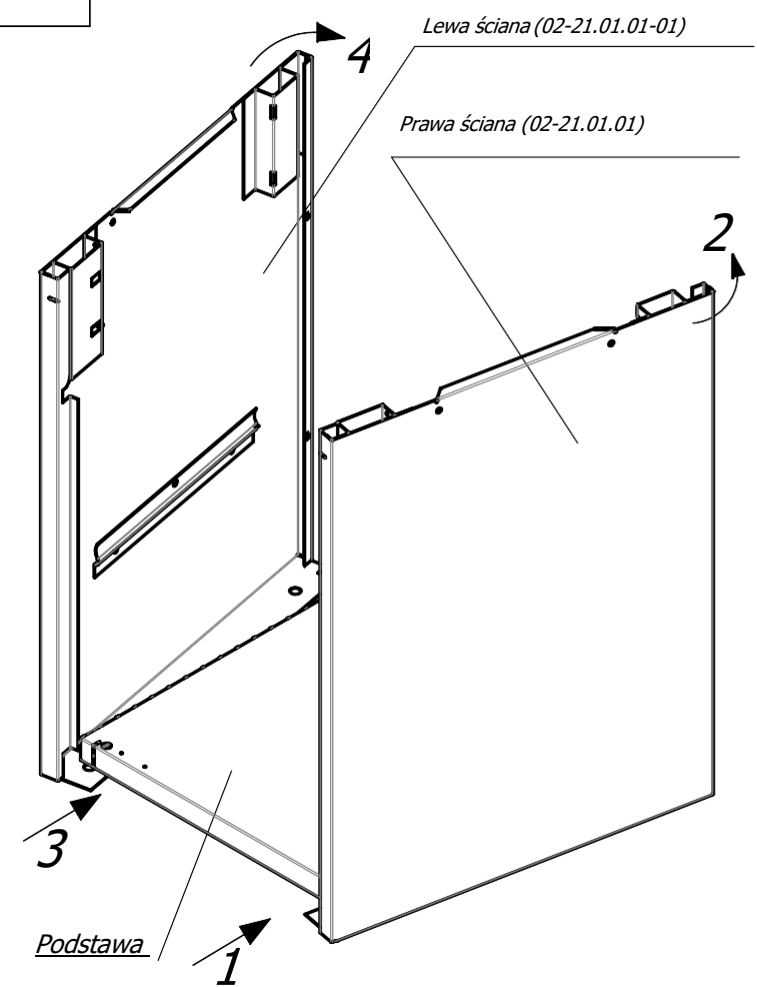
Лицевая панель ящика (Шифр 02-20.03.001)

3



Umieść języczki przedniej części szuflady w rowkach znajdujących się w dnie szuflady i zagnij języczki.

5



2

Wkręt 4,2x13 ( 050706004) x 4szt.

Wkręt 4,2x13 ( 050706004)

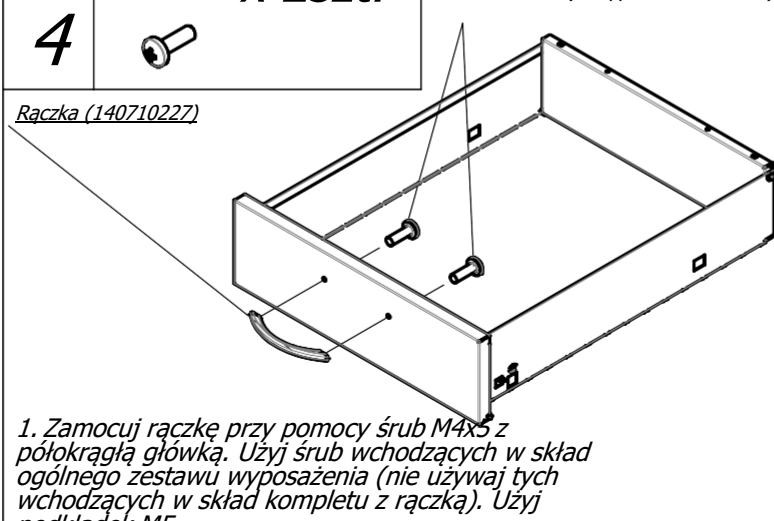
Tylna ściana szuflady ( 02-20.03.003)

Dno szuflady (02-20.03.002)

x 2szt.

Винт М4х5 (Шифр 050201000076)

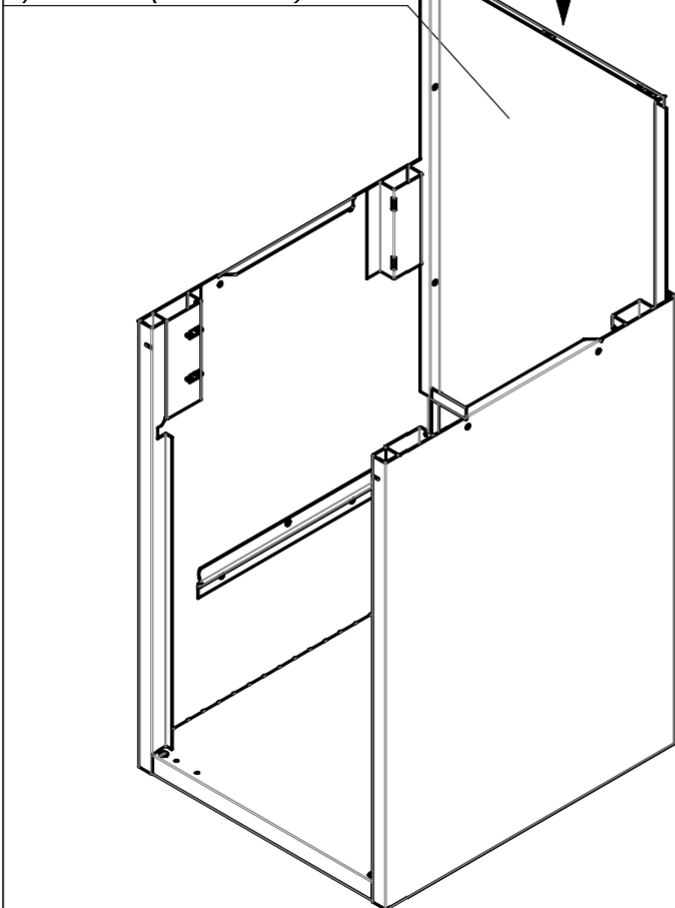
4



1. Zamocuj rączkę przy pomocy śrub M4x5 z półokrągłą główką. Użyj śrub wchodzących w skład ogólnego zestawu wyposażenia (nie używaj tych wchodzących w skład kompletu z rączką). Użyj podkładek M5.

6

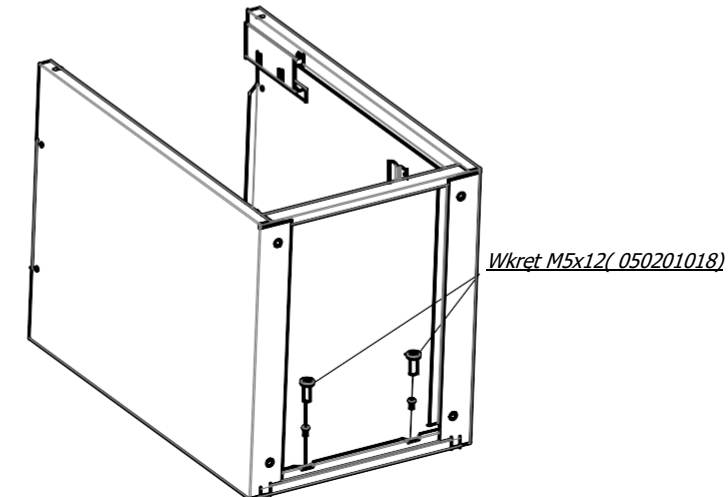
Tylna ściana (02-20.01.02)



7

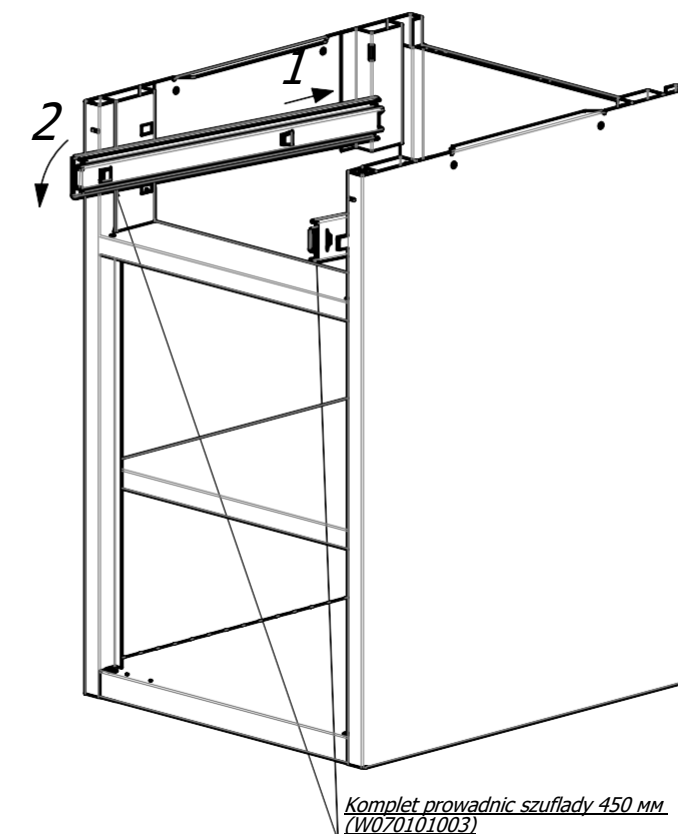
Wkręt M5x12 ( 050201018) x 6szt.

Wkręt M5x12 ( 050201018)



9

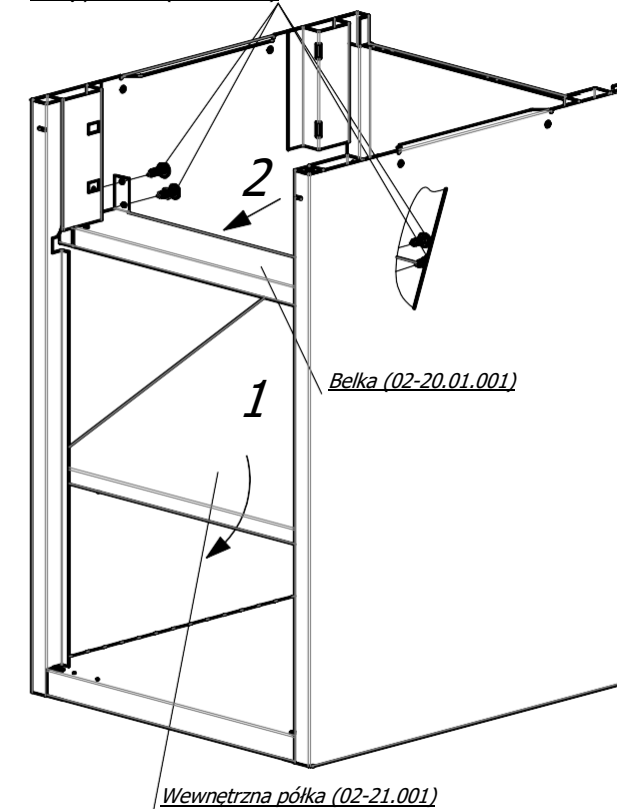
Prowadnice zamocować w najniższych otworach żeber.



8

Wkręty 4,2x13 (050706004) x 4szt.

Wkręty 4,2x13 (050706004)



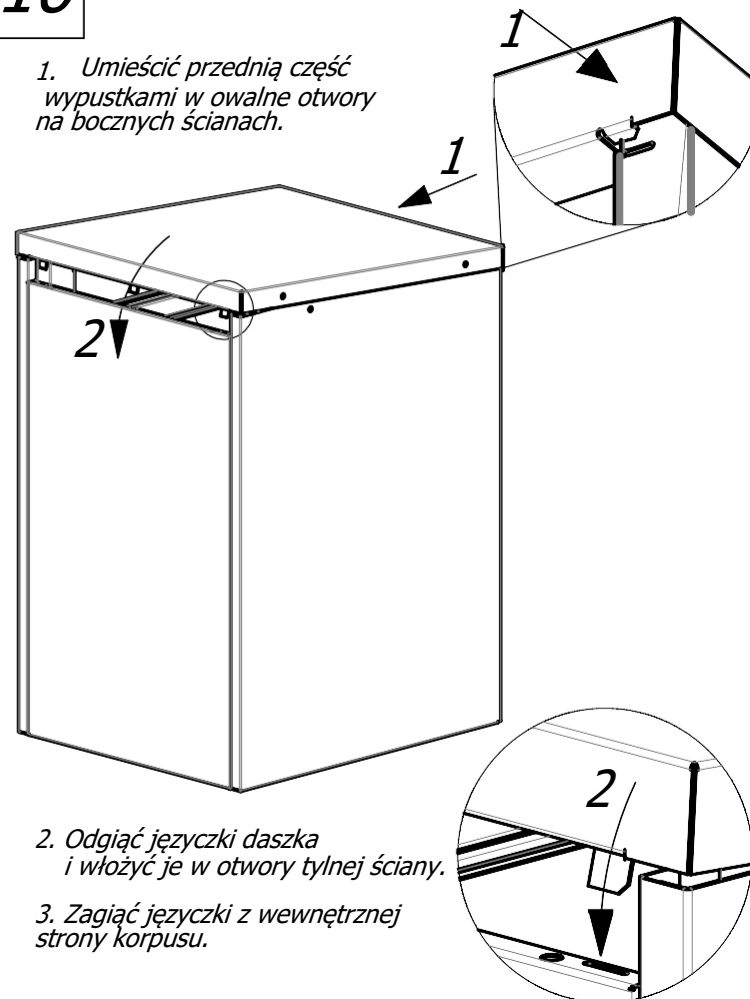
1. Umieść półkę w rowkach ścian bocznych i opuść ją, upewniając się, że boczne wygięcia znajdują się między ścianą boczną a żebrzem.  
2. Umieść belkę w rowkach ścian bocznych i przymocuj za pomocą śrub 4,2x13.

10

Montażu daszka należy dokonywać w następującej kolejności:

1. Umieścić przednią część wypustkami w owalne otwory na bocznych ścianach.

2. Odgiąć języczki daszka i włożyć je w otwory tylnej ściany.  
3. Zagiąć języczki z wewnętrznej strony korpusu.



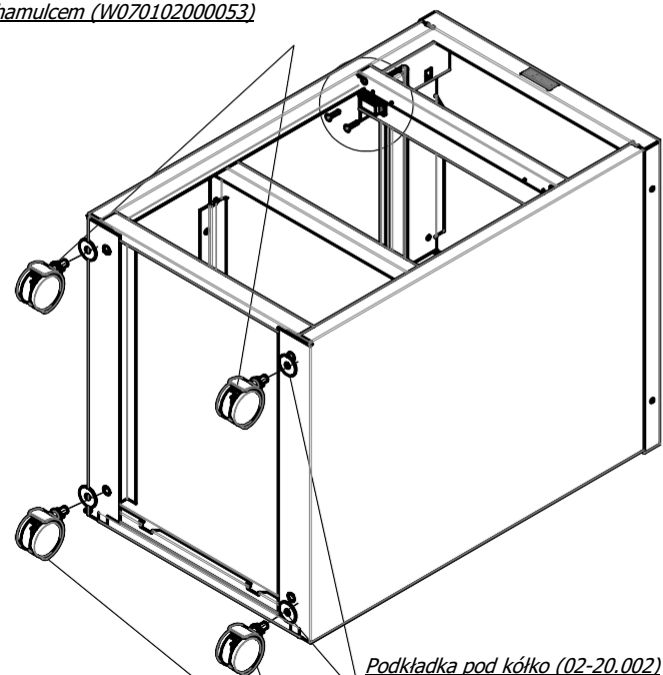
11  x 2szt.

Kółka z hamulcem należy zamontować z przodu szafki. Do kółek użyj śrub o średnicy 30 mm.

Wkręt 2.9x13 (0507)

Zatrząsk magnetyczny. 5-46 L (070103003)

Nóżka z kółkiem Śr=50 sworzeń M10 oraz hamulcem (W07010200053)

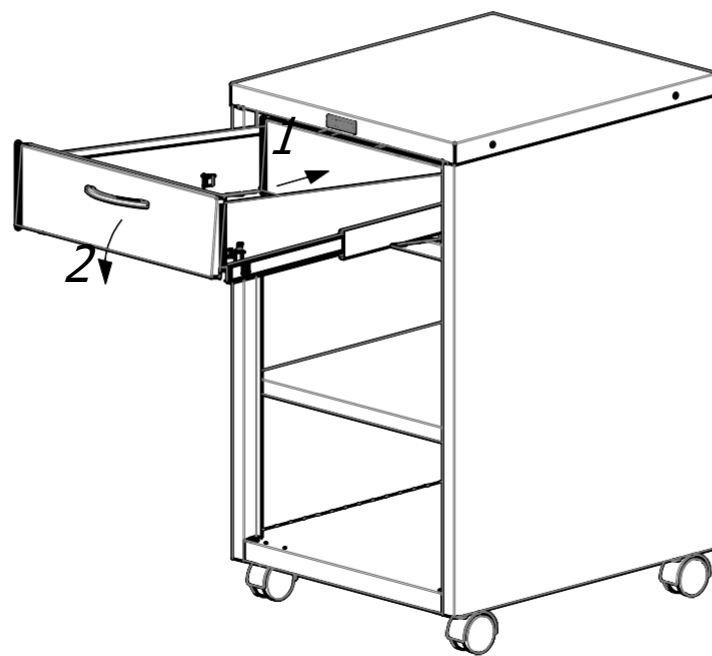


Podkładka pod kółko (02-20.002)

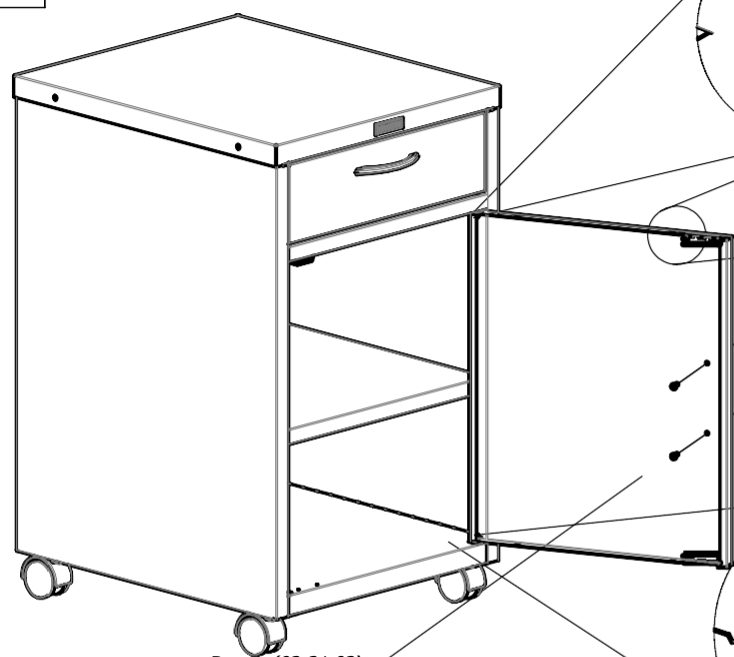
Nóżka z kółkiem Śr=50 sworzeń M10 bez hamulca (W07010200052)

12

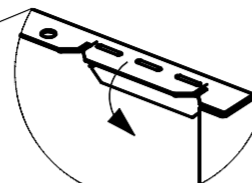
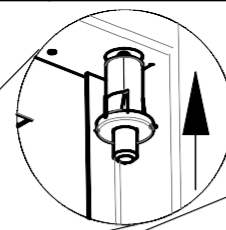
Wysuń część nośną prowadnic, wyrównaj i umieść odpowiednie elementy mocujące w rowkach szuflady.



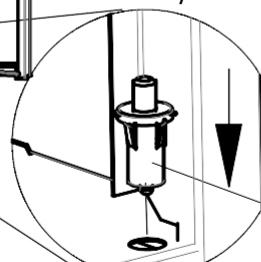
13



Drzwi (02-21.02)

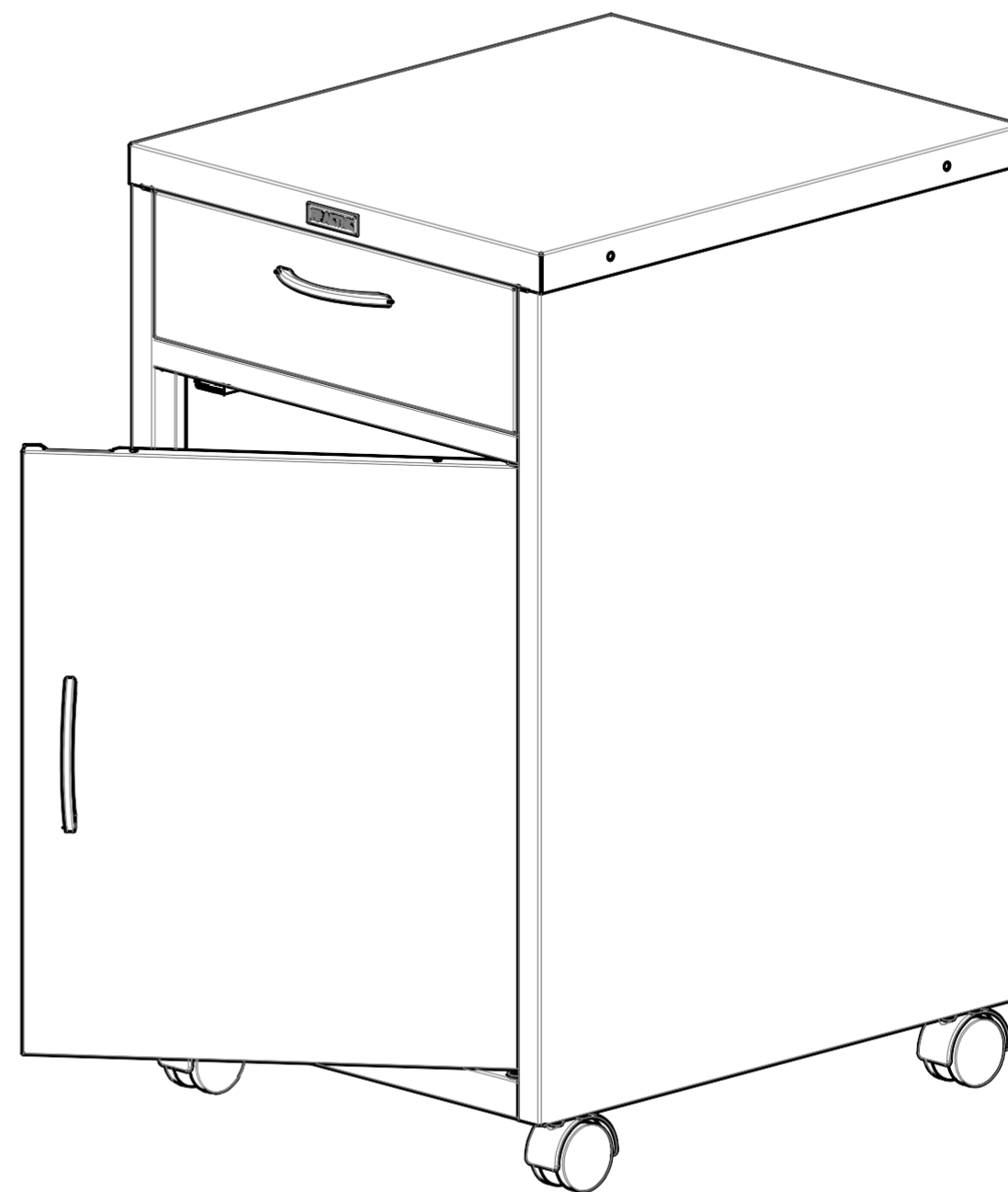


1. Włóż osie do otworów, jak pokazano na rysunku.
2. Załóż drzwi na oś. W razie potrzeby (oś nie wchodzi w otwór drzwi) oczyść otwór z nadmiaru farby.
3. Zegnij języczek na drzwiach, umieszczony naprzeciwko magnesu.
4. Zamontuj uchwyt przy pomocy śrub M4x5 z półokrągłą główką. Użyj śrub wchodzących w skład ogólnego zestawu wyposażenia (nie używaj tych wchodzących w skład kompletu z rączką). Użyj podkładek M5.



Plastikowa oś zawiasu (PA 6) (W070105024)

# Meble medyczne do sal i gabinetów medycznych: Szafka MDTP-2



## Instrukcja montażu

### Informacje dodatkowe

1. Kolejność wykonywania czynności oznaczona została w lewym górnym rogu każdej grafiki.
2. Rodzaj i ilość elementów montażowych (jeśli są niezbędne) oznaczona została obok numeru porządkowego.